

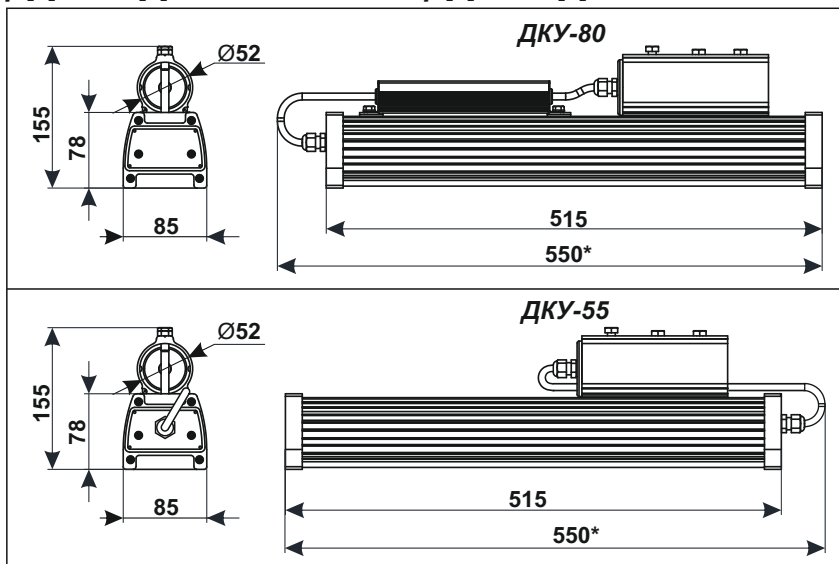
Светильники серии: ДиУС ДКУ, ДиУС ДКУ Оптик Г55, ДиУС ДКУ Оптик К25



ДиУС ДКУ-55

ДиУС ДКУ-80

ДиУС ДКУ-80 Оптик Г55 и К25



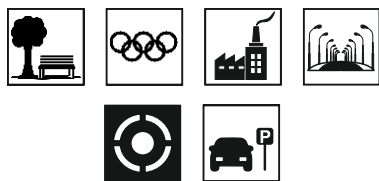
* - свободный размер ± 10 мм



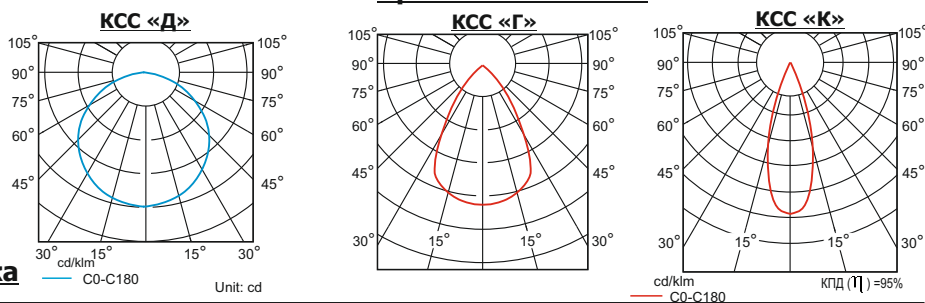
Технические характеристики

	ДиУС ДКУ-55	ДиУС ДКУ-80	ДиУС ДКУ-80 Оптик Г55	ДиУС ДКУ-80 Оптик К25
Потребляемая мощность, Вт	55	80	75	73
Световой поток, Лм	8795	12160	10206	10470
Индекс цветопередачи	> 80			
Угол излучения, °	120		55	25
Тип кривой силы света	Д		Г	К
Цветовая температура, К	5000			
Коэффициент пульсации, %	≤ 1			
Материал рассеивателя	поликарбонат			
Материал корпуса светильника	анодированный алюминий			
Вес светильника, кг	2,3	2,5	2,6	
Артикул светильника	T-28-У-55-Д-ХХ-65**	T-28-У-80-Д-ХХ-65**	T-28-У-80-Г-ХХ-65**	T-28-У-80-К-ХХ-65**

Варианты применения

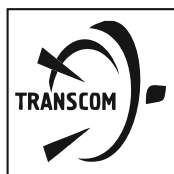


Кривые силы света



Варианты крепления светильника

	Крепление на консоль	Крепление на кронштейн настенный
Варианты крепления светильника		
Артикул ХХ	К	КН



тел./факс: (8162) 33-51-34, 94-80-40 E-mail: sale@tdtranscom.ru www.tdtranscom.ru
 Филиал в Санкт-Петербурге: тел./факс: (812) 920 34 84 E-mail: spb@tdtranscom.ru

